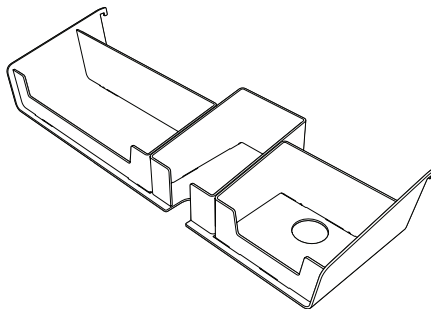


# viewlite<sup>x</sup>



## 58.750

v1.0

Installation manual/Installatie handleiding

Installations-handbuch/Manuel d'installation

Manuale d'installazione/Manual de instalación

Copyright © 2015 – Dataflex International BV

T +31 180 515444

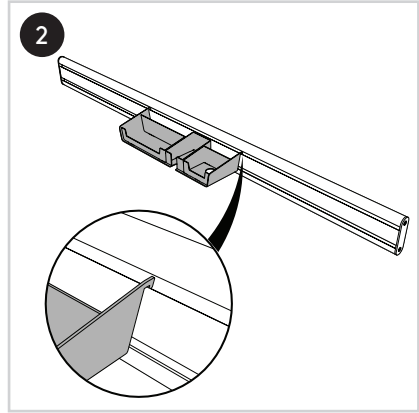
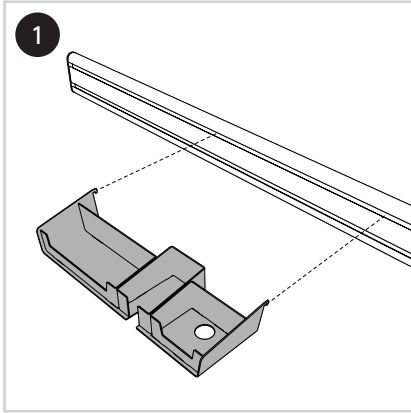
F +31 180 518540

[info@dataflex-int.com](mailto:info@dataflex-int.com)

[www.dataflex-int.com](http://www.dataflex-int.com)

---

viewlite<sup>x</sup>



**viewlite** 

No rights can be derived from this publication/  
Aan deze uitgave kunnen geen rechten worden  
ontleend/Aus dieser Ausgabe können keine  
Rechte abgeleitet werden/Aucun droit ne peut  
découler de cette publication/Dal presente  
documento non deriva alcun diritto/Del  
contenido de esta publicación no podrá  
derivarse ningún derecho