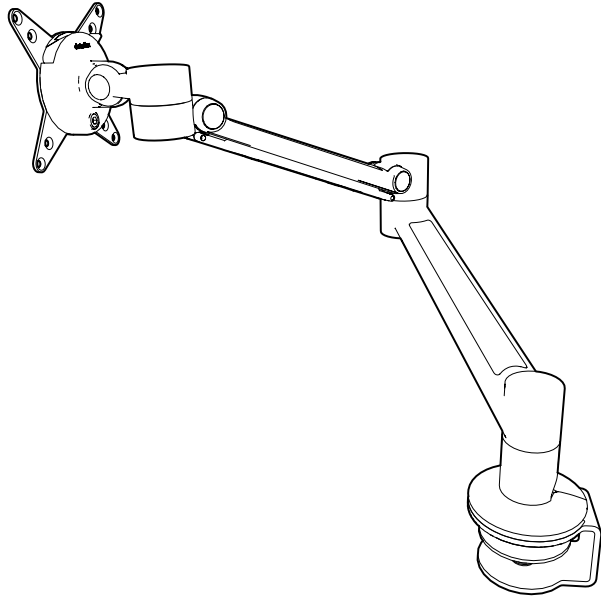


viewlite^x



58.620

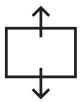
58.622

58.623

v2.1

Installation manual/Installatie handleiding
 Installations-handbuch/Manuel d'installation
 Manuale d'installazione/Manual de instalación
 Copyright © 2021 – Dataflex International BV

T +31 180 515444
 F +31 180 518540
 info@dataflex-int.com
 www.dataflex-int.com



240 mm
(9,4")



+90°/-55°



+90°/-90°



360°



850 mm
(33,5")

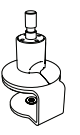
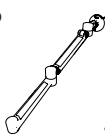
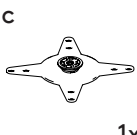
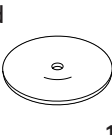
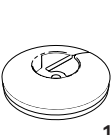
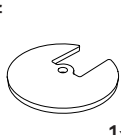
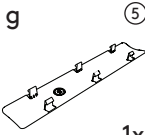
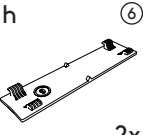
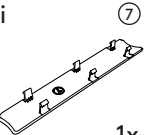
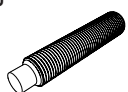
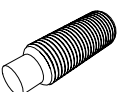
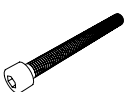
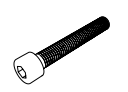
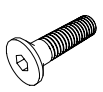
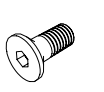


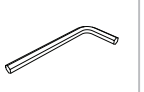




75 x 75/100 x 100



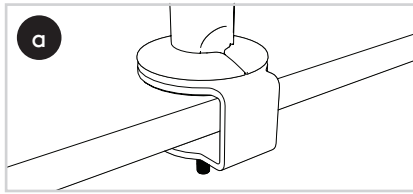
0 - 7 kg

Parts/Onderdelen/Teile/Pièces/Parti/Partes

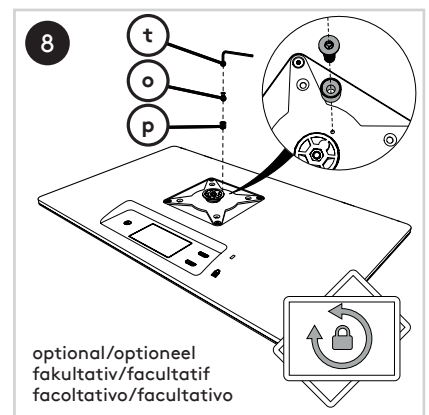
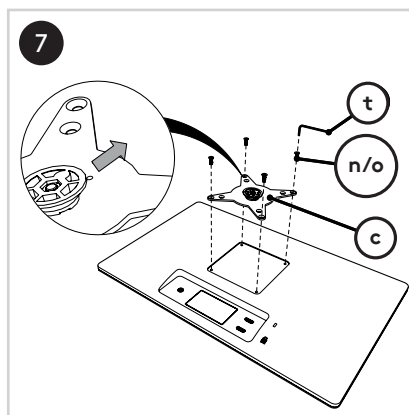
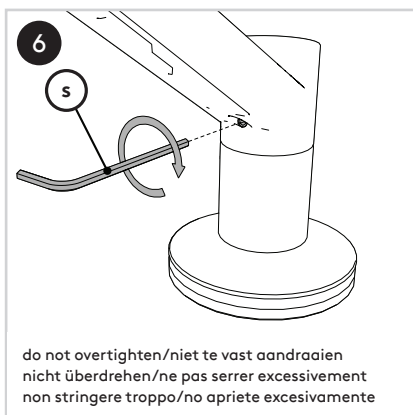
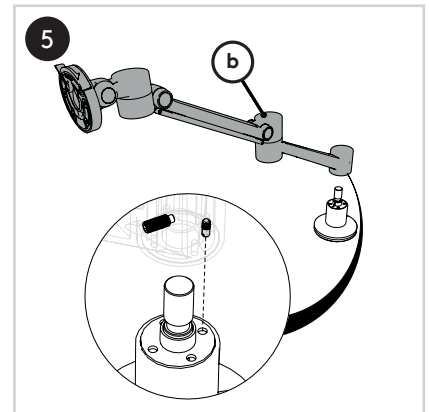
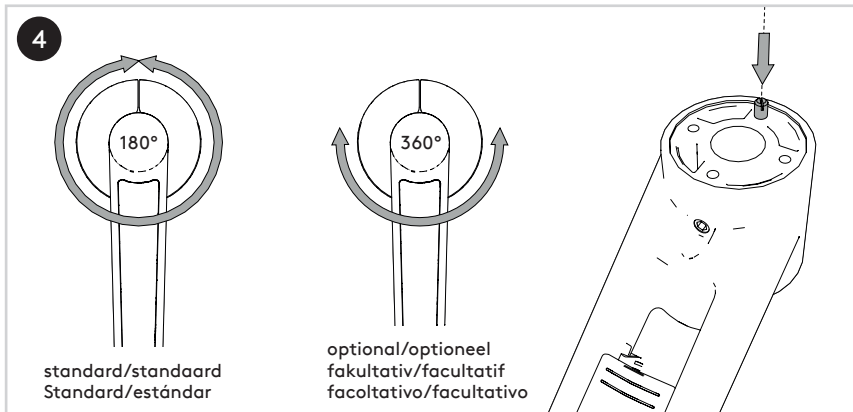
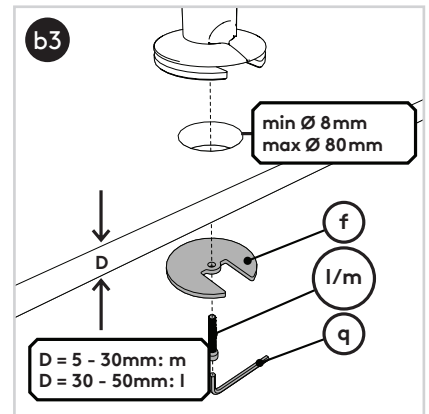
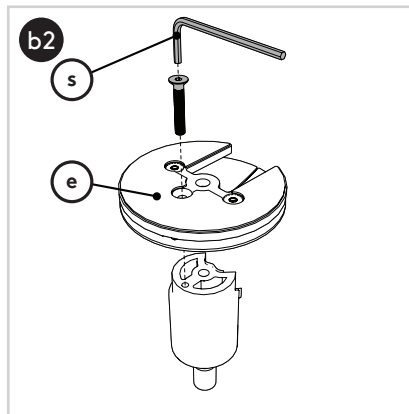
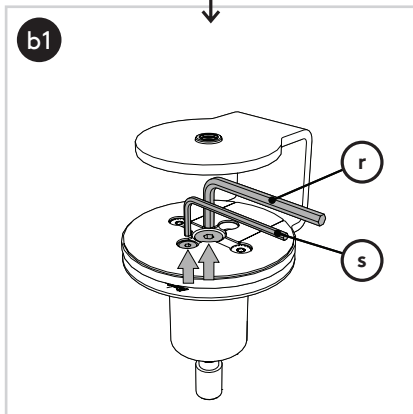
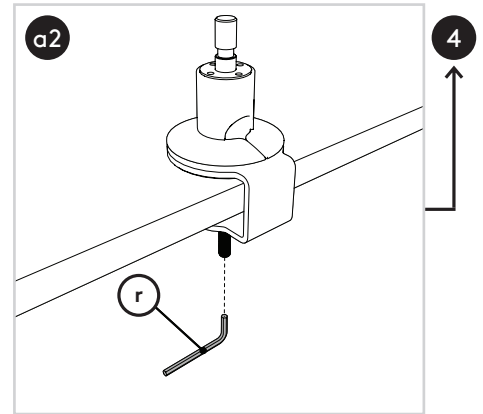
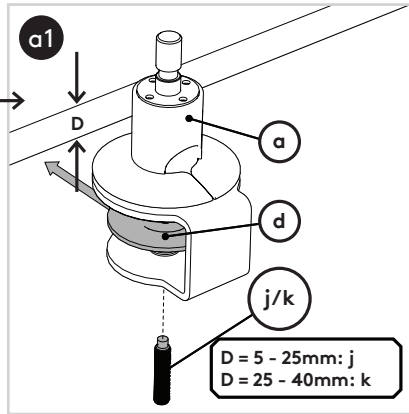
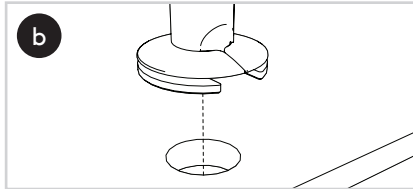
a  1x	b  1x	c  1x	d  1x	e  1x	f  1x	g  1x	h  2x	i  1x
j  1x	k  1x	l  1x	m  1x	n  4x	o  5x	p  5x	q  6 mm 1x	r  5 mm 1x
s  3 mm 1x	t  2.5 mm 1x							

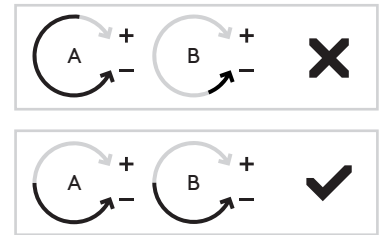
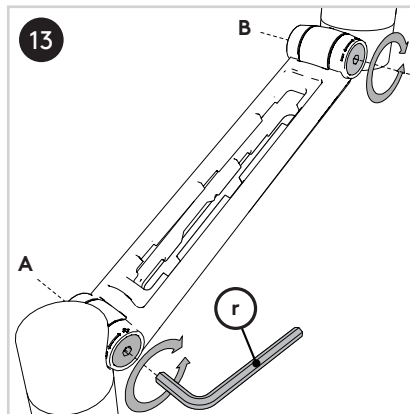
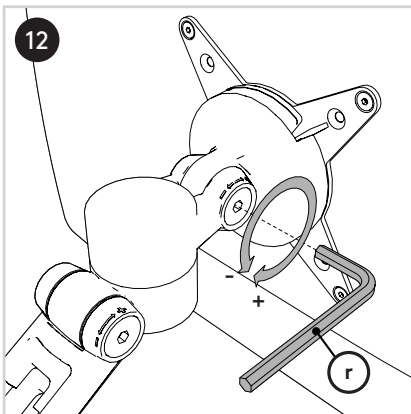
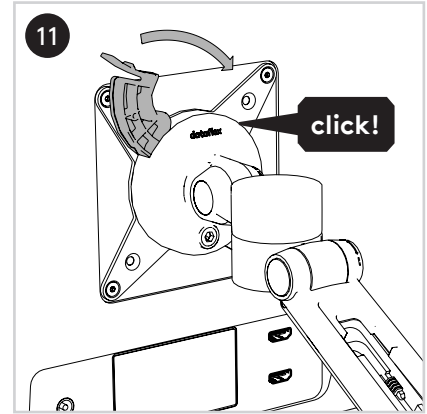
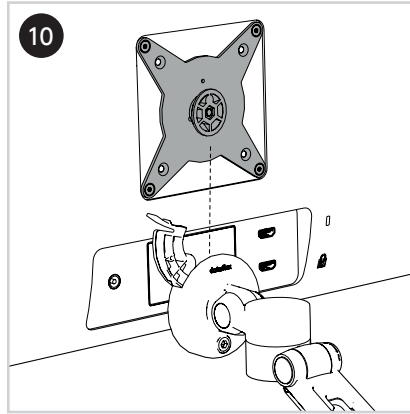
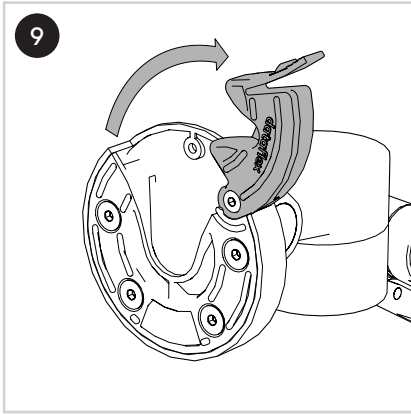
dataflex

feeling at work

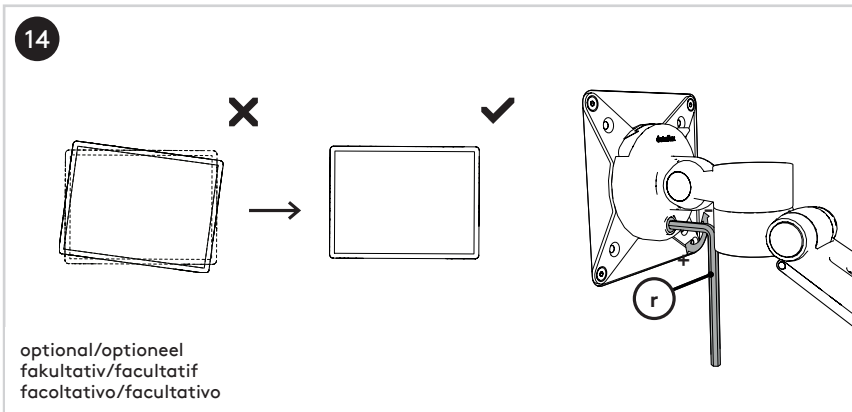


or/of/oder/ou/o

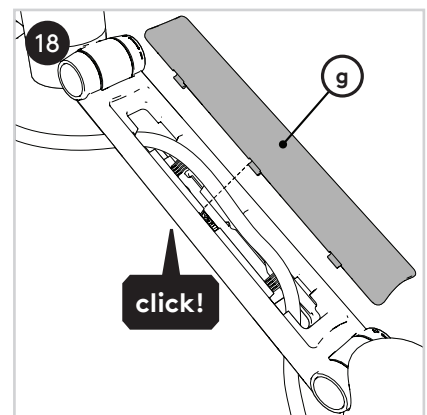
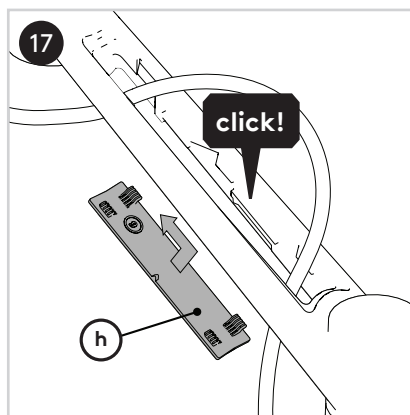
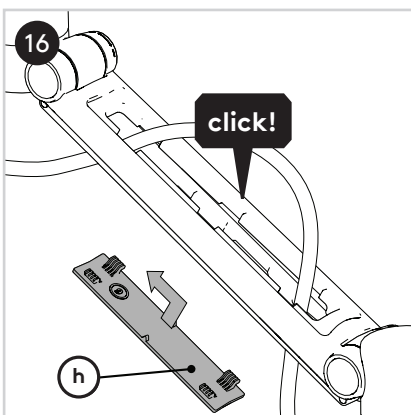
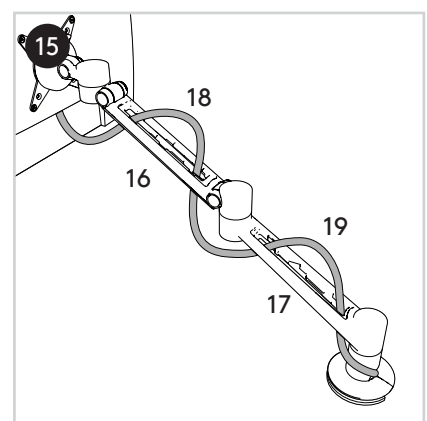


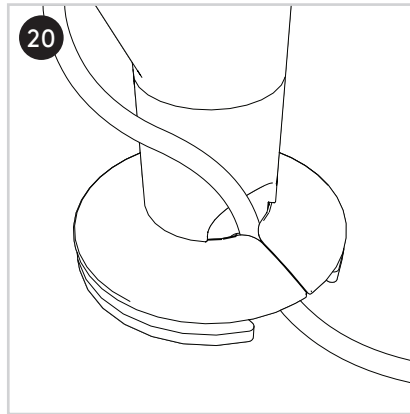
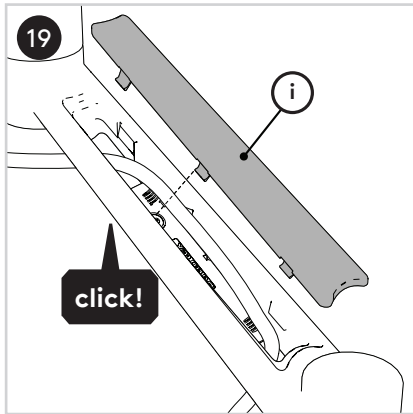


Tighten A and B equally
 A en B gelijkmatig aandraaien
 A und B gleichmäßig anziehen
 Fixer A et B de façon égale
 Serrare A e B allo stesso modo
 Apretar A y B de la misma forma



optional/optoneel
 fakultativ/facultatif
 facoltativo/facultativo





No rights can be derived from this publication/
Aan deze uitgave kunnen geen rechten worden
ontleend/Aus dieser Ausgabe können keine
Rechte abgeleitet werden/Aucun droit ne peut
découler de cette publication/Dal presente
documento non deriva alcun diritto/Del
contenido de esta publicación no podrá
derivarse ningún derecho