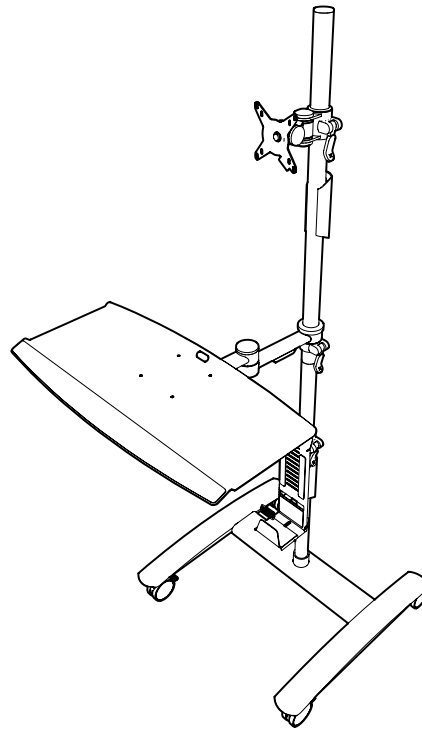


viewmate^x



52.702

v1.2

Installation manual/Installatie handleiding
 Installations-handbuch/Manuel d'installation
 Manuale d'installazione/Manual de instalación
 Copyright ©2019 – Dataflex International BV

T +31 180 515444
 F +31 180 518540
 info@dataflex-int.com
 www.dataflex-int.com



+90°/-90°



+90°/-90°



360°

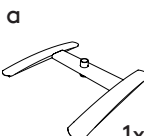
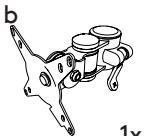
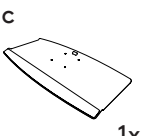
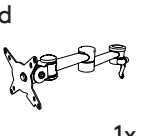
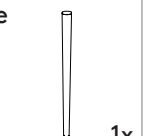
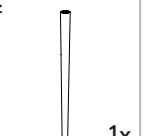
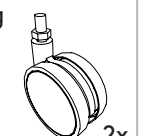
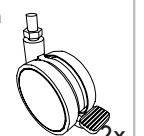
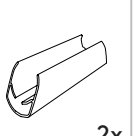
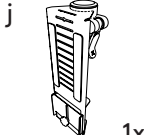
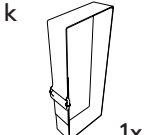
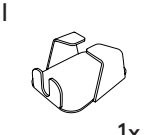
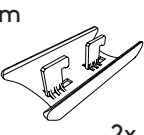
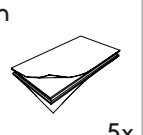
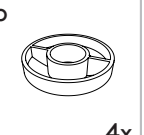
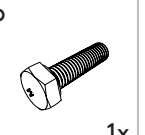
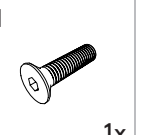


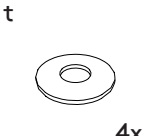
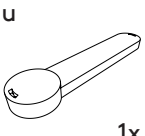
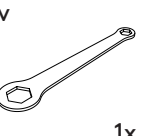
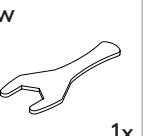
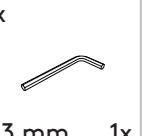


75 x 75/100 x 100

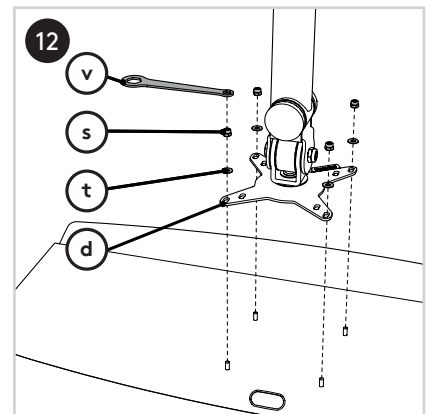
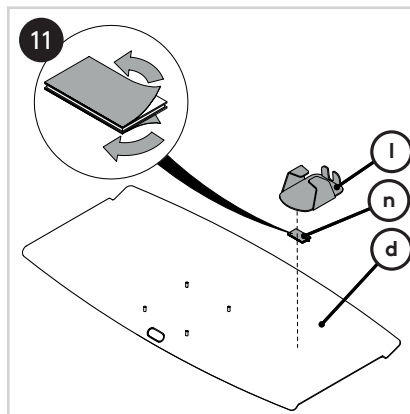
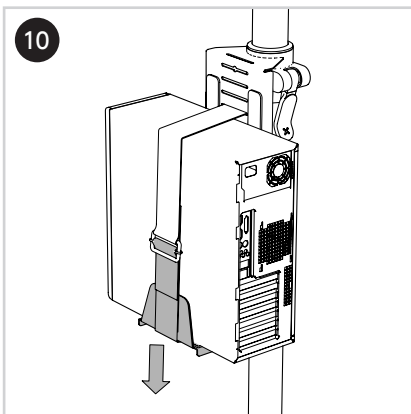
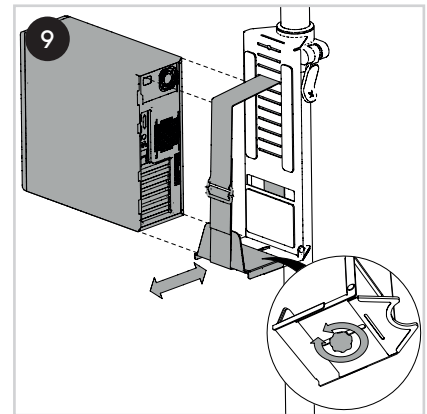
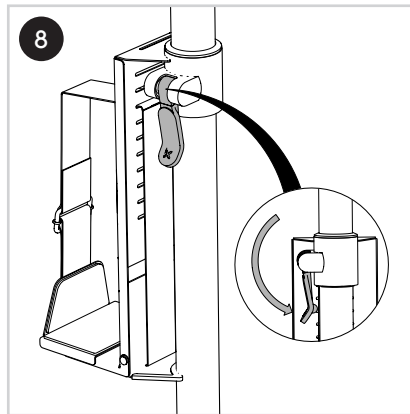
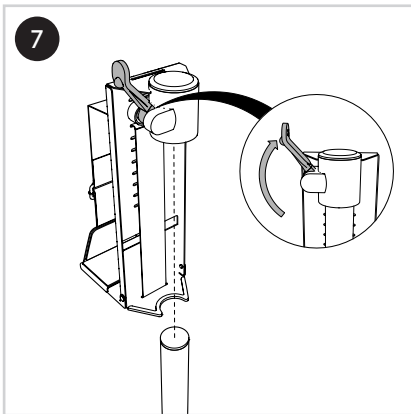
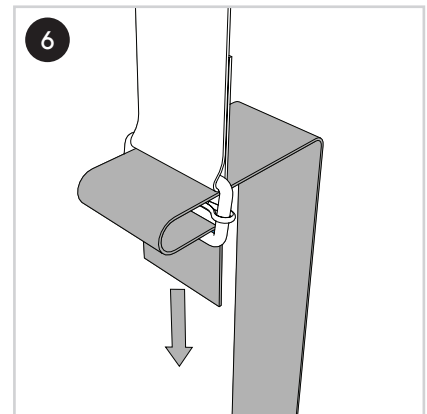
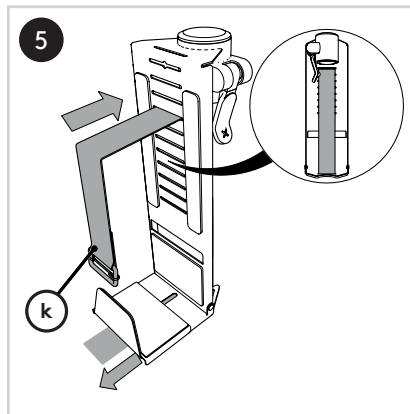
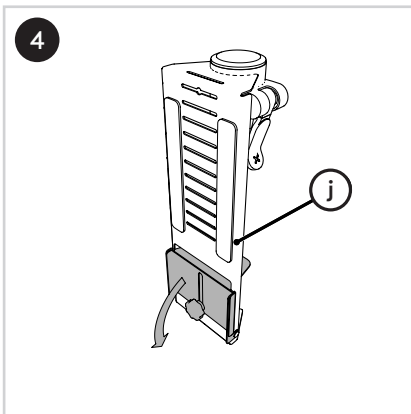
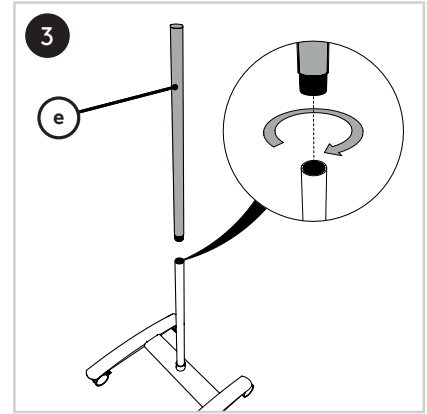
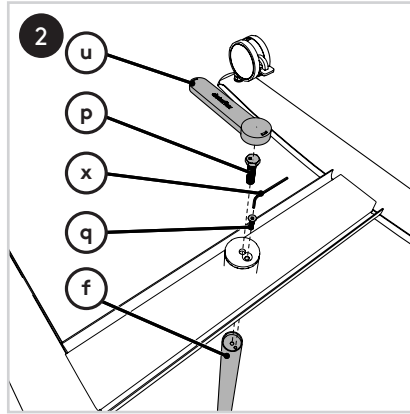
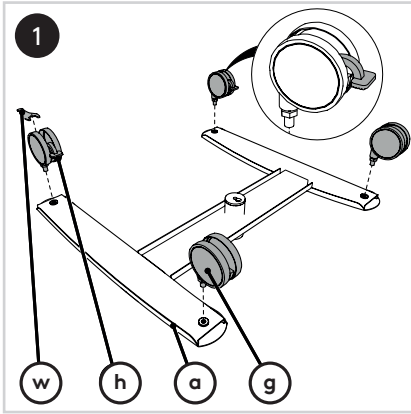


15 kg

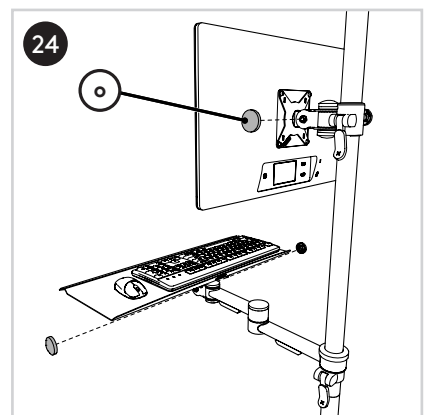
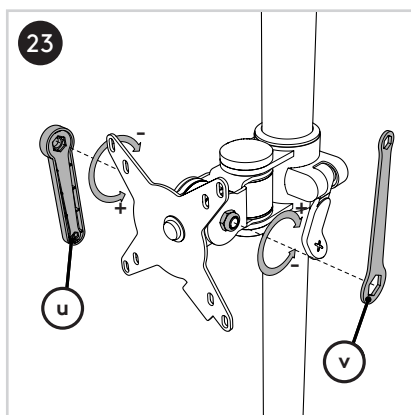
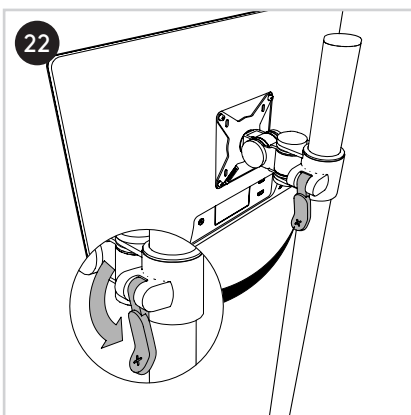
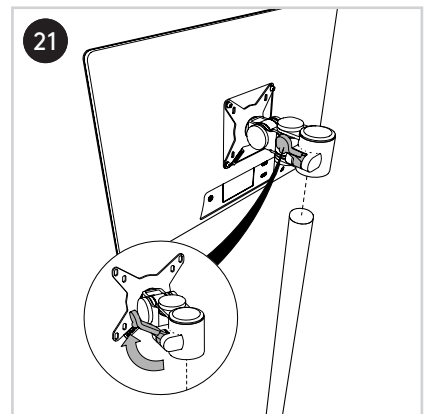
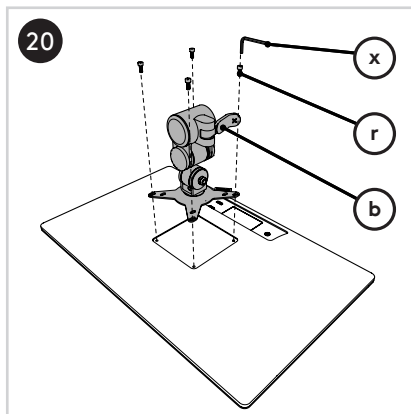
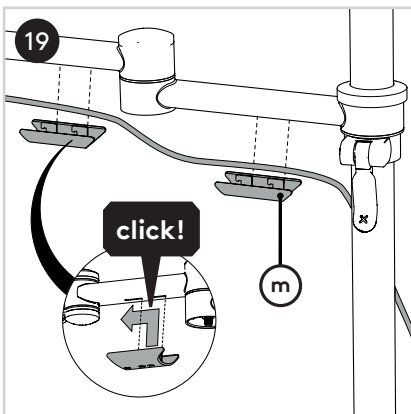
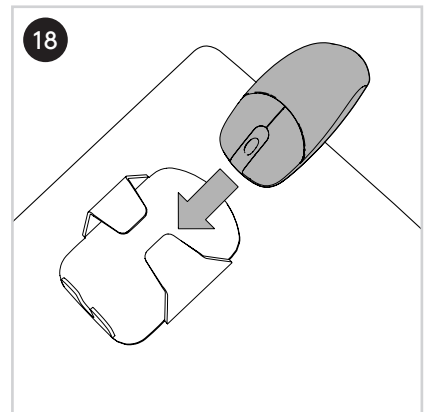
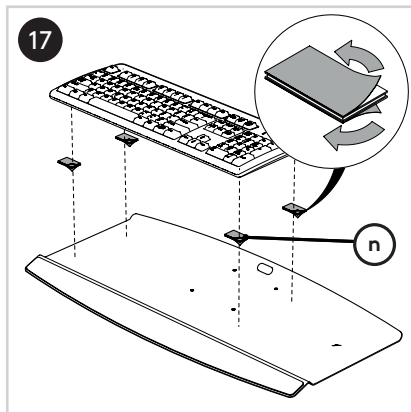
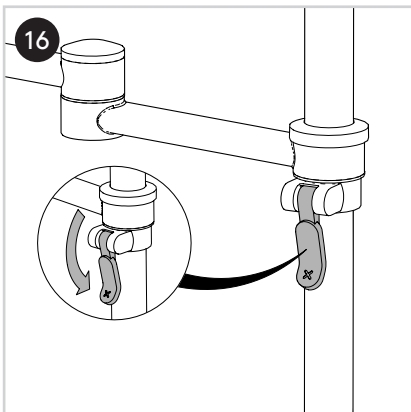
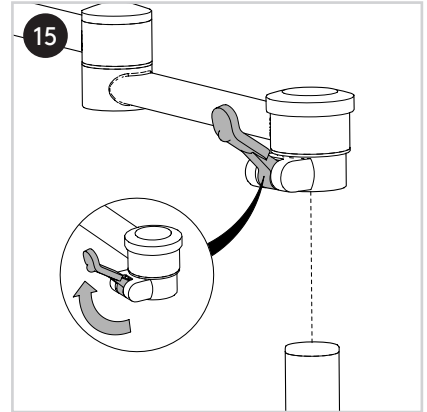
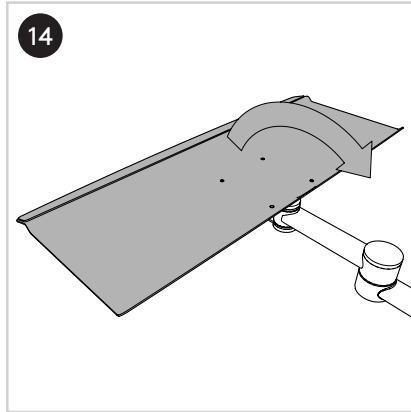
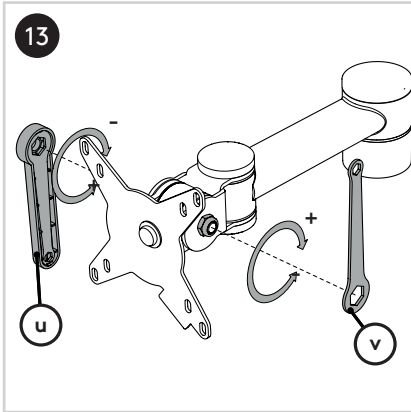
Parts/Onderdelen/Teile/Pièces/Parti/Partes

a  1x	b  1x	c  1x	d  1x	e  1x	f  1x	g  2x	h  2x	i  2x
j  1x	k  1x	l  1x	m  2x	n  5x	o  4x	p  1x	q  1x	r  4x
s  4x	t  4x	u  1x	v  1x	w  1x	x  3 mm 1x			

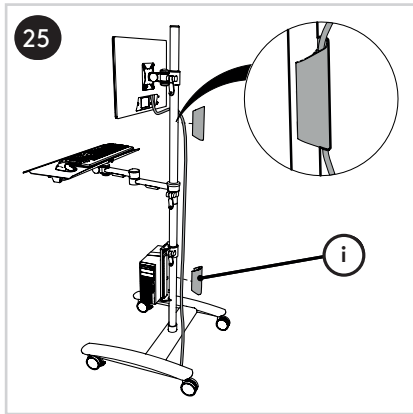
viewmate^x



viewmate^x



viewmate^x



No rights can be derived from this publication/
Aan deze uitgave kunnen geen rechten worden
ontleend/Aus dieser Ausgabe können keine
Rechte abgeleitet werden/Aucun droit ne peut
découler de cette publication/Dal presente
documento non deriva alcun diritto/Del
contenido de esta publicación no podrá
derivarse ningún derecho